



D i s t r i b u t i o n A G

Voraus denken. Entschlossen handeln.



D i s t r i b u t i o n A G

————— Signalmanagement —————





SYS COM TEC

Innovative All-in-One-Lösung mit Kreuzschiene, USB-C Dockingstation und HDBaseT Receivern zur Verbindung mit bis zu zwei interaktiven Displays oder Projektoren

Kernkomponente der Lösung ist die Kreuzschiene SCT-MXKVM-42-H2U3. Die 4x2 Matrix schaltet zwischen 4 HDMI2.0 Quellen mit USB3/2/1 auf 2 HDMI/HDBaseT3 und USB3/2/1-Ausgängen

Signalmanagementlösung HDMI 2.0 mit USB3/2/1



[zum System](#)

[Anfrage schicken](#)

www.syscomtec.com

SYS COM TEC

syscomtec CAT System
USB3.2/USB2.0/USB1.1 4 Port 100m

Hi-Speed USB 3.2 Gen 1
USB 2.0 & USB1.1 über 1 CAT6a/7 Kabel

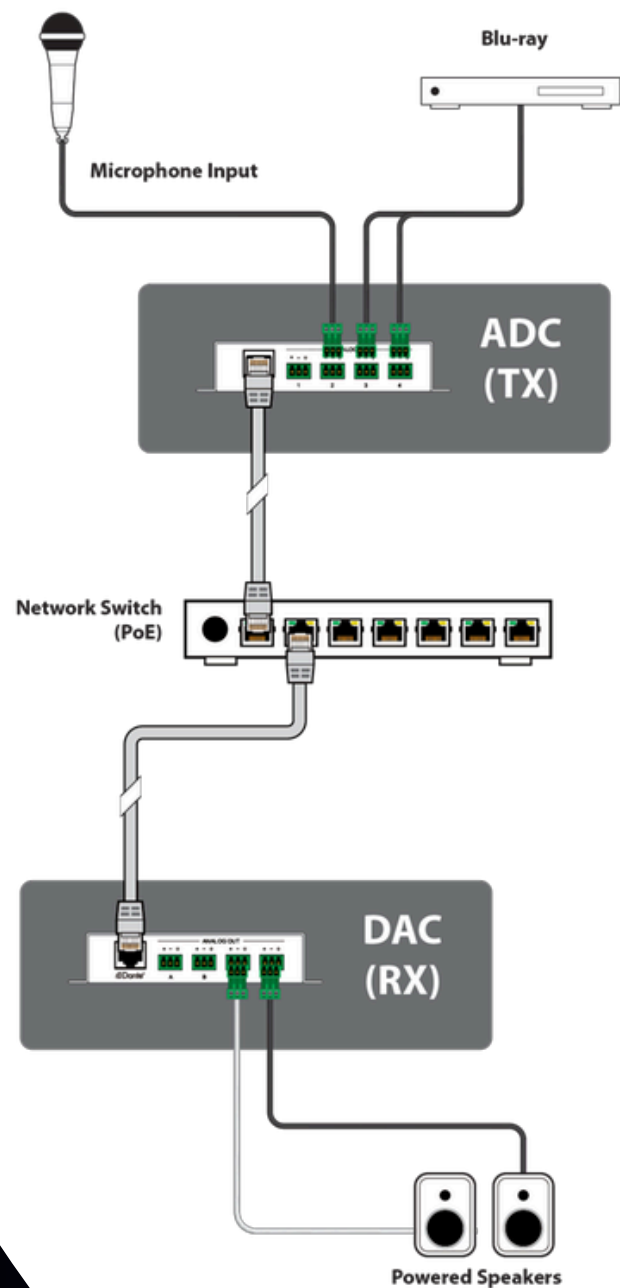


[zum Produkt](#)

[Anfrage schicken](#)

www.syscomtec.com

USB3-2-1 CAT EXTENDER
SCT-USB34-C100



Converter Dante auf Audio

Ausgabe von 4 analogen symmetrischen Audio Signalen

Mit anderen Dante Geräten kombinierbar

Stromversorgung erfolgt via PoE

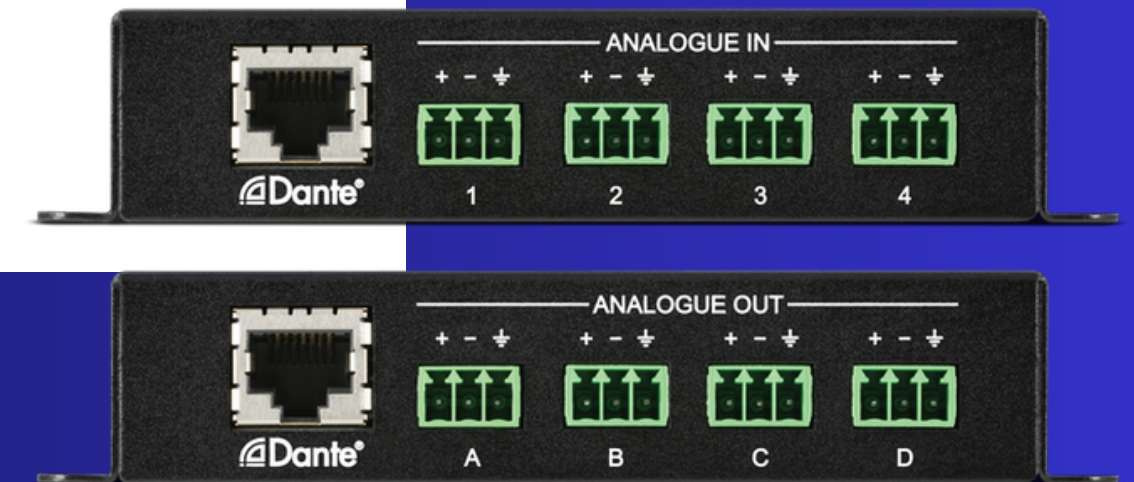
Anschluss von Ethernet Dante Signal

DANTE CONVERTER AU-DT04-RX/TX

[zum Produkt](#)

[Anfrage schicken](#)

www.syscomtec.com



[zum Produkt](#)

[Anfrage schicken](#)

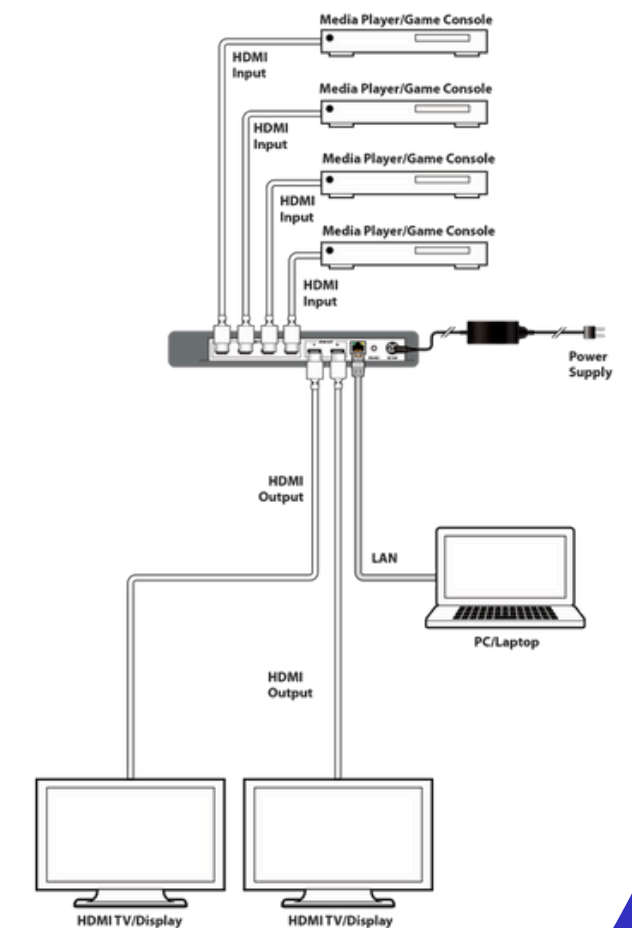
www.syscomtec.com



Multiviewer UHD,4K/ HDMI2.0 4x2

kann als 4x2 Matrix oder als Multiviewer verwendet werden

Bildgröße der einzelnen Quellen kann verändert werden



Multiviewer 4x2

EL-42M-PIP

