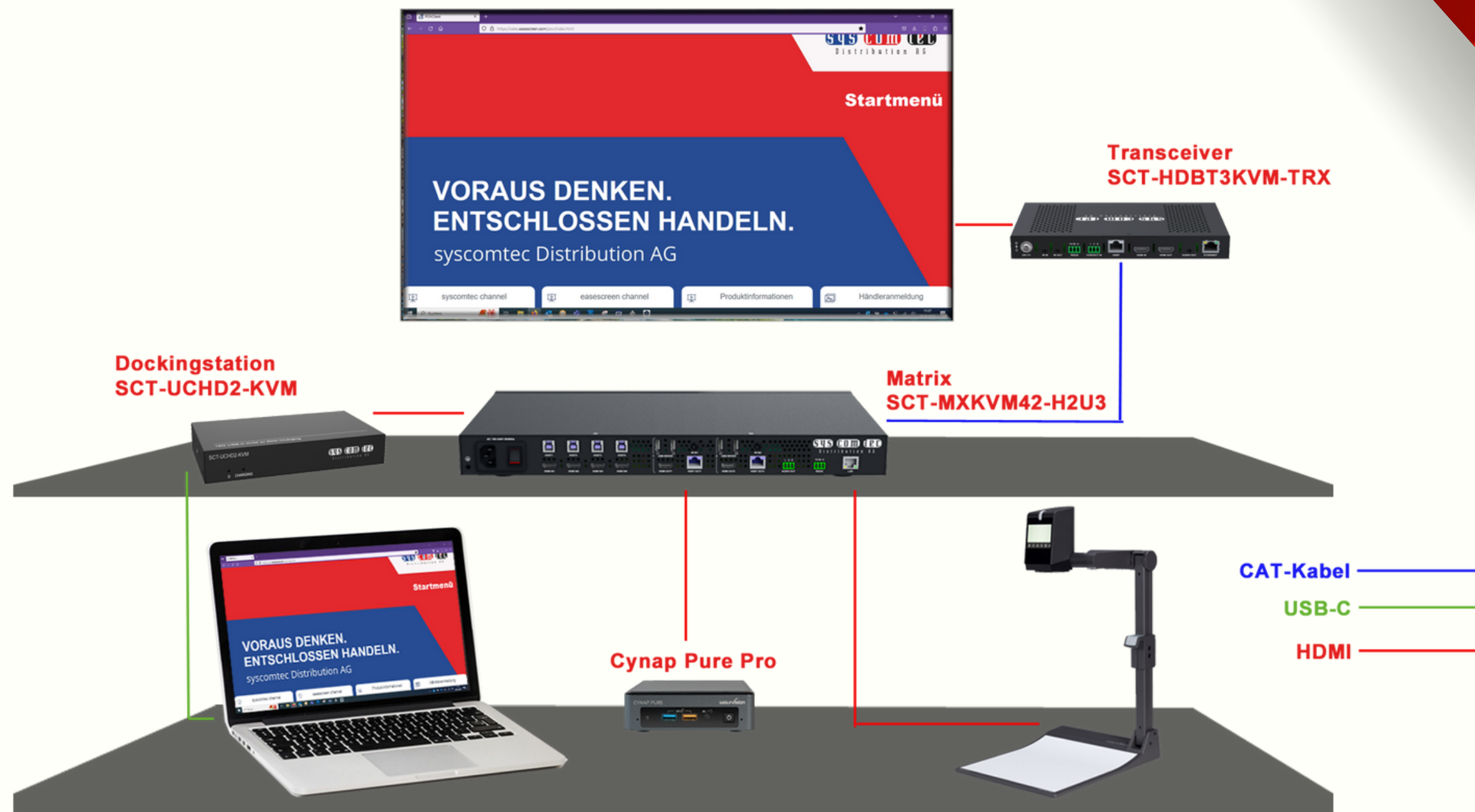


The background features a dark field with vibrant red and blue light rays emanating from a central point, creating a sense of depth and motion. Several thick, stylized lines in red and blue are layered across the scene, some with sharp, angular ends that resemble arrowheads or chevrons. The overall aesthetic is modern and high-tech.

EDUCATION

SOLUTION



SYS COM TEC



SCT-UCHD2-KVM

USC-C Dockingstation

49 89 666 109 330 anrufen

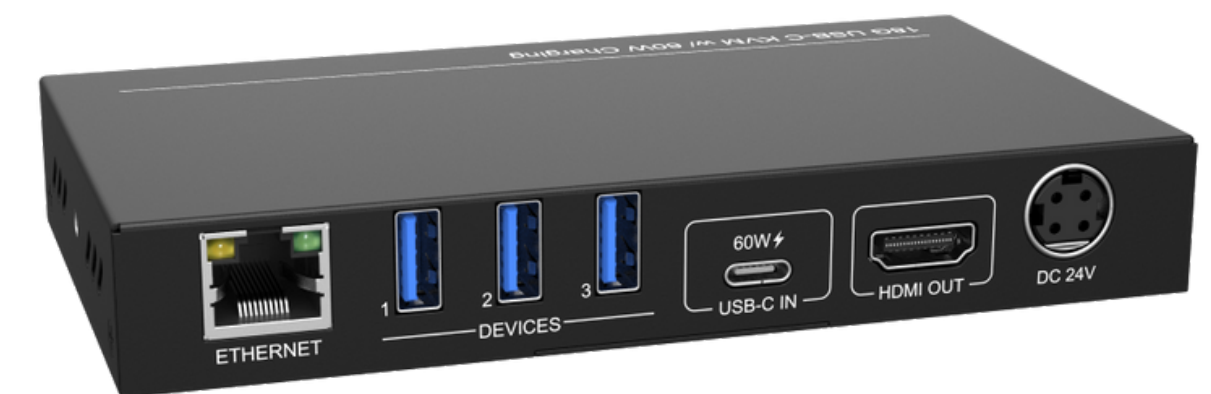
www.syscomtec.com

Email an syscomtec

[Zum Produkt auf syscomtec.com](http://www.syscomtec.com)

Teilt das USB-C Signal auf in HDMI (UHD/ 4K@60Hz 4:4:4 mit HDCP2.3), USB3.1 (GEN2) und Netzwerk (1Gbit)

USB-C Anschluß liefert die Stromversorgung mit 60 Watt für Laptop, Tablet oder Smartphone



SYS COM TEC

Matrix SCT-MXKVM42-H2U3



HDMI2.0, USB3.0, LAN 1Gbit, HDBaseT3

Passende Transceiver
SCT-HDBT3KVM-TRX für
Touchanwedungen

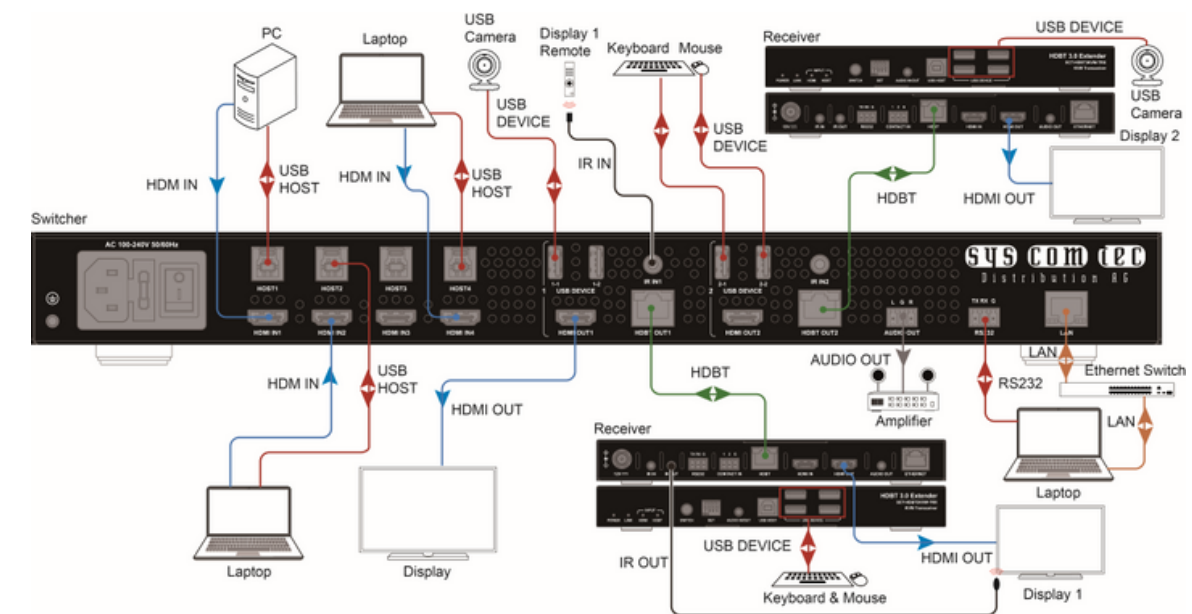
PoC für beide Transceiver bis 100m

49 89 666 109 330 anrufen

www.syscomtec.com

Email an [syscomtec](mailto:syscomtec@syscomtec.com)

Zum Produkt auf syscomtec.com



SYS COM TEC

CAT Transceiver

SCT-HDBT3KVM-TRX



HDMI2.0, USB3.0, LAN 1Gbit, HDBaseT3

Passende Transceiver
SCT-HDBT3KVM-TRX für
Touchanwedungen

PoC für beide Transceiver bis 100m

49 89 666 109 330 anrufen

www.syscomtec.com

Email an syscomtec

[Zum Produkt auf syscomtec.com](http://www.syscomtec.com)



VESTEL

Displays für den professionellen Einsatz



49 89 666 109 330 anrufen

www.syscomtec.com

Email an syscomtec

Zum Produkt auf syscomtec.com 

Die teils interaktiven 32 bis 98 Zoll großen Flachbildschirme (Touch nur in 65, 75 und 86 Zoll) zeichnen sich durch UHD-Auflösung und Android 9.0 Custom SoC Betriebssystem aus.

Als Alternative zu Whiteboards wird auch eine kostengünstige Variante für Schulen angeboten.



Die Steuerung erfolgt extern über RS232 oder LAN. 4K-Inhalte werden über HDMI-Quellen und IP-Streaming sowie der Crestron Connected-Zertifizierung unterstützt



D i s t r i b u t i o n A G

SPACE BOOKING MEETING

EDUCATION DIGITAL SIGNAGE

DISTRIBUTION

ALLES

EASY GOING MIT SYSCOMTEC

